

UniX360 重力擺 雷射墨線儀 使用說明書

壹、產品外觀

UniX 360

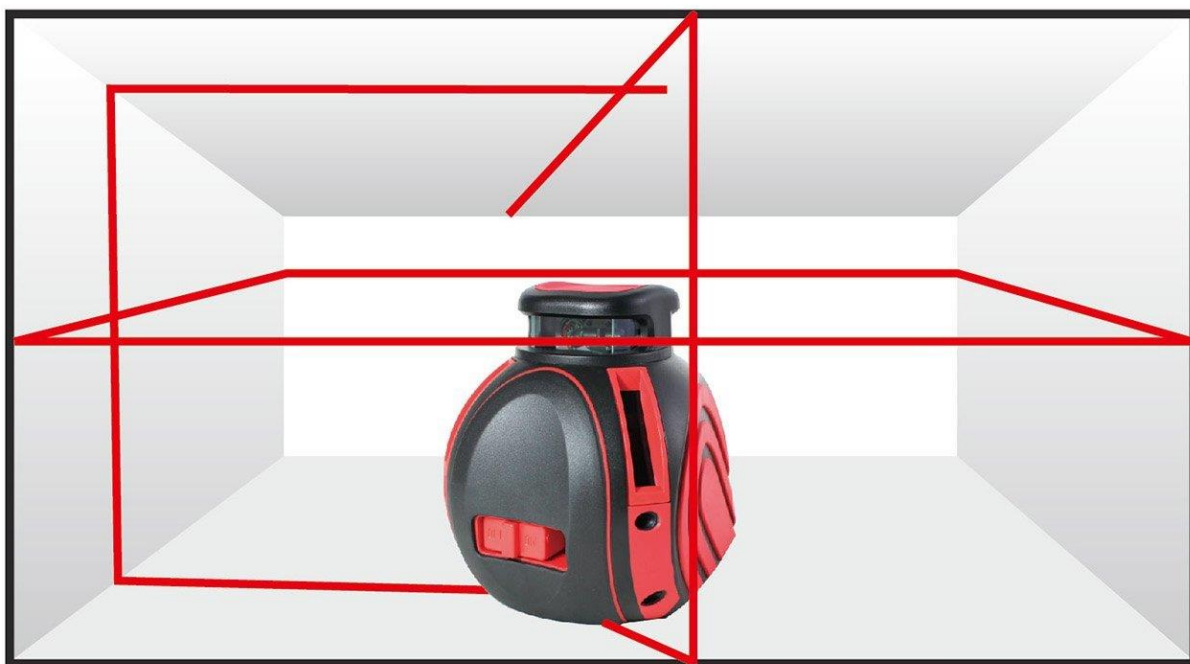
二倍光
紅光/2V4H

精度：
 $\pm 1\text{mm} / 5\text{m}$

搭配磁性壁架
或腳架可打斜線



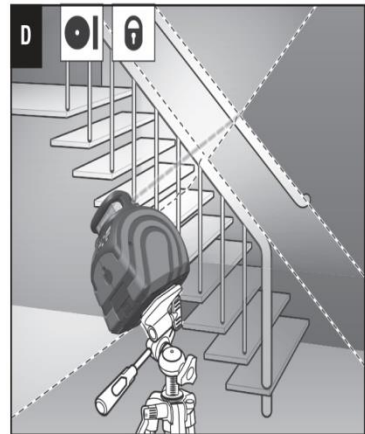
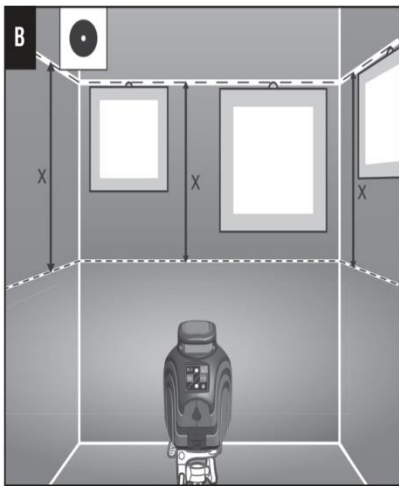
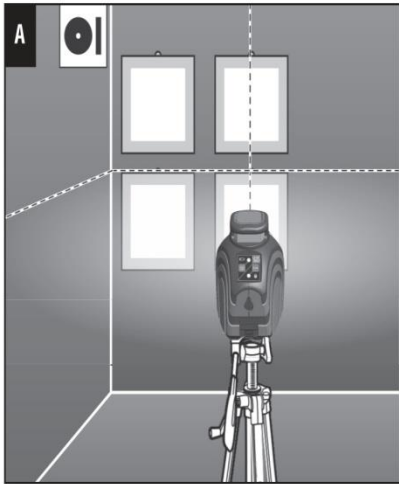
貳、功能示意



參、功能應用

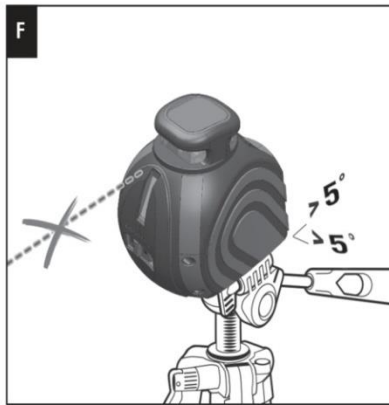
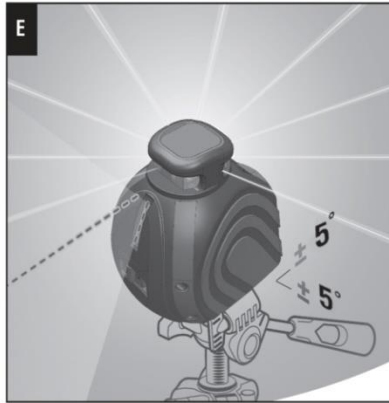
CONDROL UniX 360 Pro

CONDROL UniX 360 Pro

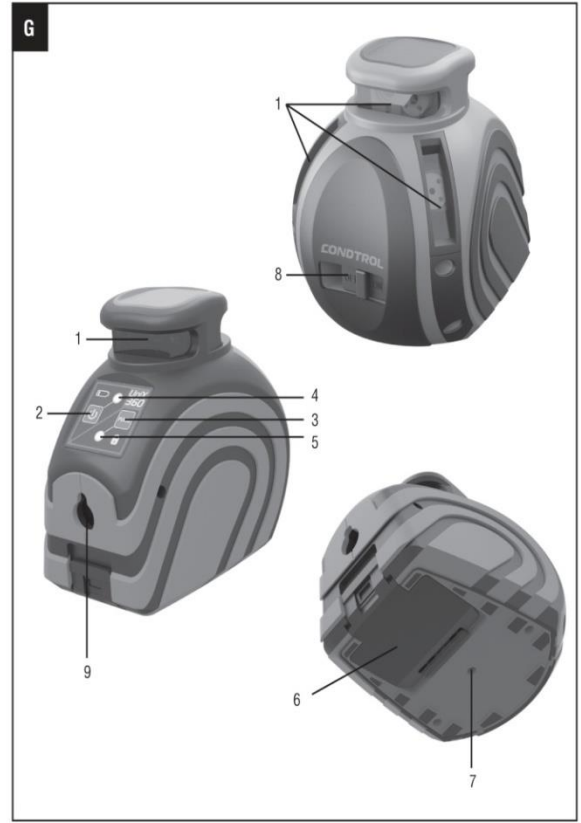


肆、操作說明

CONDROL UniX 360 Pro



CONDROL UniX 360 Pro



6

7

(一)、產品描述

1. UNIX 360 雷射墨線儀用於確定和檢查水平和垂直線。（見圖 A / C）。
模式允許構建傾斜平面-打斜線（見圖 D）。
2. 二種操作模式：
 - (1) 使用自動整平。在 $\pm 5^\circ$ 的自動調平範圍內整平功能可自動補償不規則性,（見圖 E, F）。
 - (2) 搭配磁性壁架或腳架可打斜線。（見圖 D）
3. PULSE 模式允許使用雷射接收器來增加儀器的工作範圍。

(二)按鍵面板說明

- (1) - 360°水平雷射窗框 / 2 垂直雷射窗框
- (2) - 垂直雷射模式切換按鈕
- (3) - PULSE - 打開 / 關閉 - 室外模式按鈕 / 自動整平開關
- (4) - 電力指示
- (5) - 室外接收器模式指示燈
- (6) - 電池蓋
- (7) - 三腳架安裝 1/4"
- (8) - 電源 Lock- 開 ON / 關 OFF
- (9) - 雙色塑模接合造型口,其下產品編號之下方(黑色□形版)為電池盒開啟處

(三)操作說明：

1. 請先安裝電池 -

電池盒在儀器底部位置(6)。取下電池蓋。插入電池，觀察方向是否正確。再將儀器放在三腳架上或堅固穩定的表面上。

2. 開機 -

開啟儀器面板後方(8) Lock 開 ON/關 OFF，移動到 ON(開)位置。(4)電源燈會亮起，360°雷射水平線即打開。

3. 打開雷射垂直線 -

連續按下垂直雷射模式切換按鈕-(2)，2 垂直線即打開。

開: 按 1 次,第 1 垂直線開 / 按第 2 次,第 2 垂直線開;

關: 按 1 次,第 1 垂直線關 / 按第 2 次,第 2 垂直線關。

4. 搭配雷射接收器時：

按下按鈕(3) PULSE 打開室外模式按鈕 - 室外接收器模式指示燈(5)亮起即可操作。

5. 二種操作模式：

(A) 模式 1：自動整平模式 - 操作水平線和垂直線

(3) PULSE，關閉室外模式，即使用自動整平補償操作水平線和垂直線。當傾斜超過自動整平範圍 $\pm 5^\circ$ ，儀器將會閃爍警示，維護您的施工精度，因此架設儀器時請盡量調整至目視水平範圍。

(B) 模式 2：斜線模式 - 無自動整調平模式下，來打斜線(構建傾斜平面)。

關閉室外模式，關閉自動調平 - 長按住(3) PULSE 按鈕(不少於 5 秒)後。傾斜超過自動整平範圍，雷射光束穩定不會閃爍警示之狀態下，即可開始操作打斜線功能。

●注意：若要回到自動整平操作水平線和垂直線，需關機再重新開機。

6. 當電池指示燈(4)和雷射光閃爍時，電池即必須更換。電源燈閃爍表低電量。

7. 儀器拿取時請盡量不要大力搖晃儀器，以確保儀器的精度品質。
8. 移動儀器請先關機，以避免精度跑掉。
9. 長時間不使用，請將電池取出，以避免電池漏液。

伍、 儀器規格：

型號	UniX 360
雷射線	2V 全周 4H
光源	635nm
雷射安全等級	Class 2
精度	±1mm/5m
自動整平範圍	±5°
工作範圍	直徑 60m (搭配接收器)
電源	3 號鹼性電池 x 3 顆
工作溫度	+5°C ~+40°C
尺寸	140x104x125mm
重量	620g